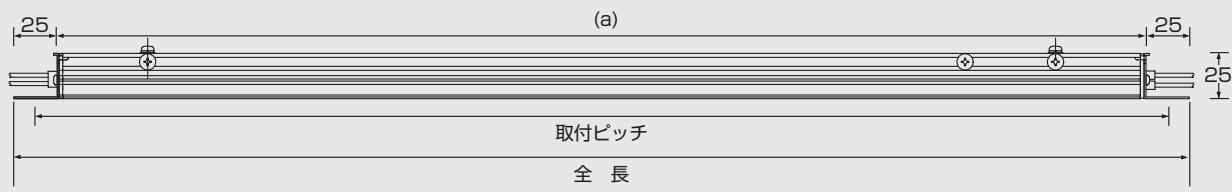


インバータ内蔵型 看板用蛍光灯ホルダー FEI-D20W/D32W/D40W

仕様	20Wタイプ			32Wタイプ			40Wタイプ					
	FEI-D20W・FEI-D20WB			FEI-D32W			FEI-D40W・FEI-D40WB					
使用灯数	1灯の場合		2灯の場合		1灯の場合		2灯の場合		1灯の場合		2灯の場合	
定格入力電圧	AC100V±10%/AC200V±10%兼用						AC100V±10%/AC200V±10%兼用					
定格周波数	50Hz・60Hz兼用						50Hz・60Hz兼用					
定格入力電流	100V	0.190A	0.362A	100V	0.265A	0.505A	100V	0.360A	0.690A	100V	0.190A	0.350A
	200V	0.104A	0.185A	200V	0.140A	0.255A	200V	0.190A	0.350A	200V	0.190A	0.350A
定格入力電力	100V	18.6W	36.0W	100V	25.5W	50.0W	100V	35.5W	68.0W	100V	35.5W	68.0W
	200V	19.3W	35.7W	200V	26.0W	49.0W	200V	35.5W	67.0W	200V	35.5W	67.0W
力率	高力率						高力率					
点灯方式	高周波点灯 並列型(1灯でも2灯でも使用可)						高周波点灯 並列型(1灯でも2灯でも使用可)					
定格二次電圧(無負荷時)	200V						205V					
定格二次電流	0.265A						0.265A					
使用区分	器具内(看板内)						器具内(看板内)					
使用周囲温度	-10℃~+55℃						-10℃~+55℃					
使用周囲湿度	25%~85%RH						25%~85%RH					
高調波抑制対策	ガイドライン クラスC 準拠						ガイドライン クラスC 準拠					
保護機能	過電圧保護・過熱保護						過電圧保護・過熱保護					
適合ランプ	FHF16						FHF32					
	FL20S						FL40S					
	FL20SS/18						FL40SS/37					
	FLR20S						FLR40S					
	FLR20S						FLR40S/36					

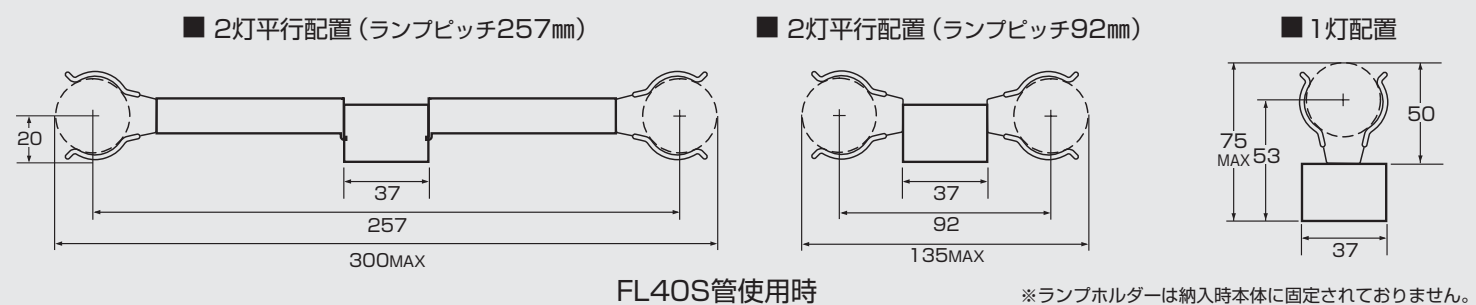
※定格入力電流、電力は FL20S使用時の値です。 ※定格入力電流、電力は FL32S使用時の値です。 ※定格入力電流、電力は FL40S使用時の値です。
 ※ランプ2灯とも未接続の場合、約1分で出力が停止します。※入力過電圧：AC250Vの入力電圧を印加しても、破損しません。
 ※漏電遮断器は「インバータ対応形」をご使用ください。 ※入力3相では使用できません。

外形寸法(mm)



	全長(mm)	取付ピッチ(mm)	(a)	重量(kg)
20Wタイプ	650	635	600	0.68
32Wタイプ	800	785	750	0.85
40Wタイプ	1,165	1,150	1,115	1.20

FEI-D20W・D32W・D40W へのランプホルダー組立例(mm)



価格(税別)

価格	タイプ	20Wタイプ	32Wタイプ	40Wタイプ
メーカー希望設計価格		8,000円 (1灯当たり4,000円)	8,800円 (1灯当たり4,400円)	8,800円 (1灯当たり4,400円)

●このカタログに掲載の製品は、改良のため予告なく変更することがあります。 ●本カタログ記載の商品名は各社の商標もしくは登録商標です。

特許出願中



長野日本無線株式会社
〒151-0051 東京都渋谷区千駄ヶ谷5丁目33番8号
販売部 サウスゲート新宿8階
☎(03)5360-4558 / FAX.(03)5360-4569
http://www.njrc.jp/



注意 正しく安全にお使いいただくために、ご使用前に必ず「取扱説明書」をよくお読み下さい。

●お問い合わせは

これからの看板用蛍光灯ホルダーはインバータ方式が主流

FEI-D20W/D32W/D40W は欲しい要素をすべて搭載した
将来性指向の最新鋭インバータ方式蛍光灯ホルダー



長野日本無線株式会社

インバータ方式で待望の低価格を実現。 しかも品質・安全性にも優れた看板用蛍光灯ホルダー

在庫負担・物流費の軽減、施工作業の効率アップなど
欲しい要素をすべて結集しました。
もちろん将来性指向 **省エネ・リサイクル可能なエコ商品**
グリーン購入法設定基準値対応品 も充分対応!!

日本全国あらゆる使用条件の看板に設置できます

- サイクルフリー 50/60Hz兼用
- 高力率
- 電圧フリー 100/200V兼用
- ランプフリー

電圧・周波数・力率や看板の種類などさまざまな使用条件に対応する為、従来品は多くの在庫を必要としましたが、本器は1機種のみですべてに設置、使用できますので在庫負担が大幅に軽減できます。又、グロースタート型、ラピッドスタート型や高周波専用型などいずれの蛍光灯ランプもご使用できます。FEI-D40Wは、今後増加が見込まれるグリーン購入法適合蛍光灯ランプFHF32が使用できます。

使用条件の主な項目		従来の銅鉄安定器		長野日本無線	
電圧	100V	専用	フリー	1機種ですべての条件に対応できます。	
	200V	"			
周波数	50Hz	"	フリー		
	60Hz	"			
力率	低力	"	高力率		
	高力	"			
点灯方式	グロースタート	"	フリー		
	ラピッドスタート	"			
	高周波	使用不可			
適合ランプ	FL	専用	フリー		
	FLR	"			
	FHF	使用不可		使用可	

※従来では約30種類のホルダー在庫が1機種で済みます。

約3倍の蛍光灯設置が可能

電気利用率を大幅に向上させましたので、同じ電気容量で従来の銅鉄安定器と比べ約3倍の蛍光灯が設置できます。店舗様へのPR効果の高い電飾サインがご提供できます。

FL40S管使用	ランプ	灯数	入力電圧 (V)	力率	入力電流 (A)	入力電力 (W)	15A回路に設置できる灯数
長野日本無線	40W	2灯	100	高力	0.69	68	30
従来銅鉄グロータイプ	40W	2灯 (1灯×2)	100	低力	1.80	98	11

※15Aの回路で使用できる電気容量は15×70%=10.5Aとする
※20Wの場合は2倍 (従来の低力銅鉄型29灯に対してFEI-D20Wは58灯) の蛍光灯設置です。
※32Wの場合は2.5倍 (従来の低力銅鉄型15灯に対してFEI-D32Wは40灯) の蛍光灯設置です。

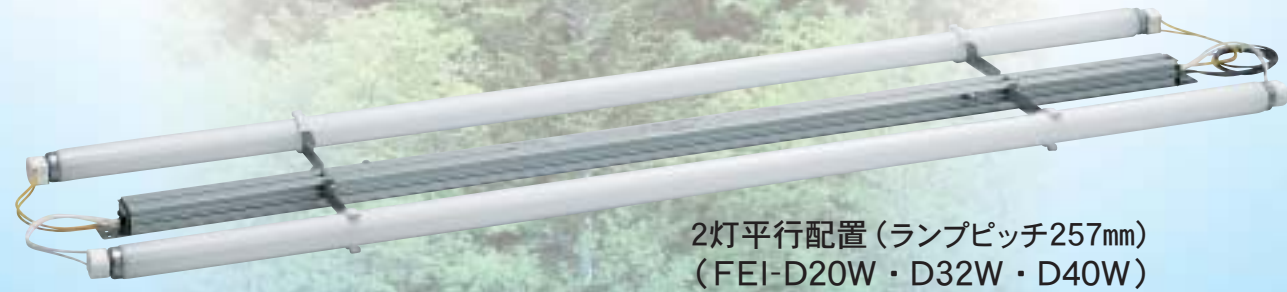
消費電力30%以上削減の省エネタイプ

電気代は従来の銅鉄安定器に比べ30%以上カットできます。今後省エネ法に基づきさらなる電力削減が求められる中、蛍光灯器具のインバータ化が主流となります。

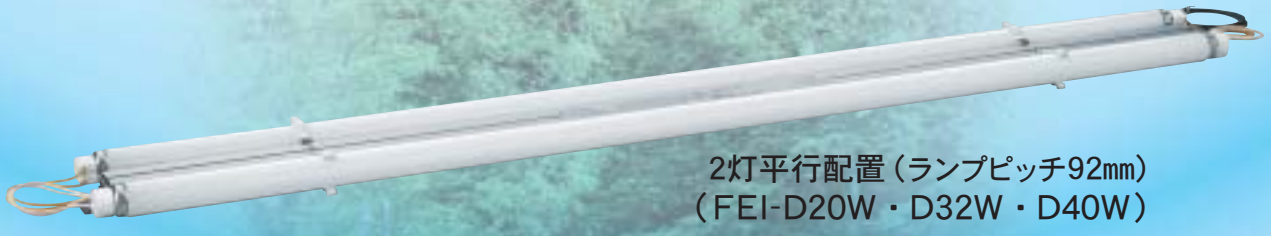
FL40S管使用	ランプ	灯数	入力電圧 (V)	力率	入力電流 (A)	入力電力 (W)	年間電気料金 1日12時間 22.43円/Kw
長野日本無線	40W	2灯	100	高力	0.69	68	¥6,681
従来銅鉄安定器L型グロータイプ	40W	2灯 (1灯×2)	100	低力	1.80	98	¥9,628

※20Wタイプの消費電力は25%削減 ※32Wタイプの消費電力は35%削減

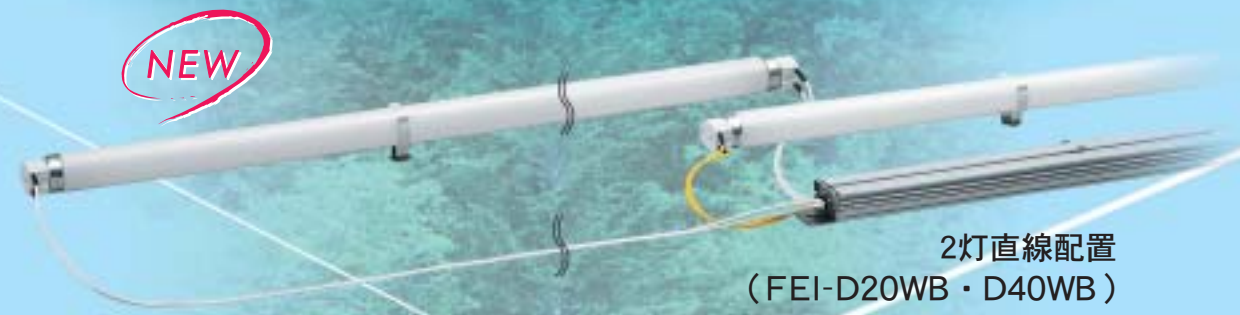
3通りに蛍光灯をセットでき、用途に合わせてバリエーションが変えられます



2灯平行配置 (ランプピッチ257mm)
(FEI-D20W・D32W・D40W)



2灯平行配置 (ランプピッチ92mm)
(FEI-D20W・D32W・D40W)



2灯直線配置
(FEI-D20WB・D40WB)

並列点灯方式

並列点灯方式ですので、1灯でも2灯でも点灯します。奇数灯数でも使用できます。

軽量設計、FEI-D40W重量約1kg (従来比約1/3)

従来品に比べ約1/3の軽量化により、設置や搬送負担が大幅に軽減できます。又、大型看板施工時などにより大きな効果が期待できます。

安全・安心を重視した高信頼性設計

過度な温度上昇や出力過電圧時などの異常が発生した際、半導体制御により自動検知し、全出力を停止する安全保護機能付です。又、電気用品安全法で定められた基準に適合しており、さらに本体は**防水タイプ** (ランプソケットは防湿) ですので屋外看板にも安心して使用できます。

ランプピッチを自由にできます 従来品から置き換えが可能

オプションのランプホルダー (別売) を器具本体ではなく看板の骨組に取り付けることにより、257mm・92mm以外の自由なランプピッチで使えます。又、従来の器具を置き換えることにより、既存の看板を省エネ看板にグレードアップできます。

※ランプピッチはケーブル長の範囲内となります。
※FEI-D20WB・D40WBには標準付属 (4個/1台) です。



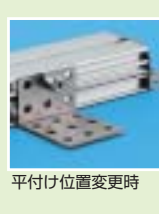
ランプホルダー (別売)

看板の種類・形状を問いません 追加工を必要とせずどんな看板にも取付可

ファサード・壁面看板など一般的な平付けは本体標準装備の固定金具で取付けられます。平付け位置を変更したい場合や袖看板、スタンド看板など吊り下げて取付ける場合はマルチ金具 (別売) により、追加工の手間を必要とせず、すべての看板に取付けられます。



マルチ取付け金具 (別売)



平付け位置変更時



袖看板・スタンド看板吊り下げ



袖看板・スタンド看板でポール横付

本体固定金具 (平付け)

設置事例 パレットプラザ四谷三丁目店 [(株)プラザクリエイト様ご提供]

お客様



完成全景



FEI-D40W 壁面看板の平付け内部