

# ホームゲートウェイ

## NJE-120

### ■特徴 Feature

- ADSL、CATV、DoPaなどさまざまな通信インフラに対応できます。
- 汎用ブラウザソフト (IE、Netscape 等) で、監視や制御が行えます。\*1
- イベント発生時に携帯電話などへ電子メール送信することができます。\*1
- データの盗聴や改ざん防止のための暗号化技術を搭載することができます。\*2
- リモートでアプリケーションのアップデートができます。

\*1 表示画面、機能などのカスタマイズにつきましては、別途相談に応じます。  
\*2 暗号化の実装につきましては、別途相談に応じます。

### ■用途 Application

- セキュリティ関連機器
- 空調関連機器
- 住宅関連機器
- 調理・家事関連機器
- 福祉関連機器
- 照明関連機器
- ネット家電関連機器
- 業務関連機器

### ■仕様 Specifications

#### 一般仕様 General specification

項目	仕様
動作温度範囲	-10℃～+50℃
動作湿度範囲	20%～90% (結露しないこと)
電源	DC6.0V, 500mA (ACアダプタ)
外形寸法	144mm (W) × 172mm (D) (基板単体)
重量	約140g (基板単体)

#### 通信仕様 Communication specification

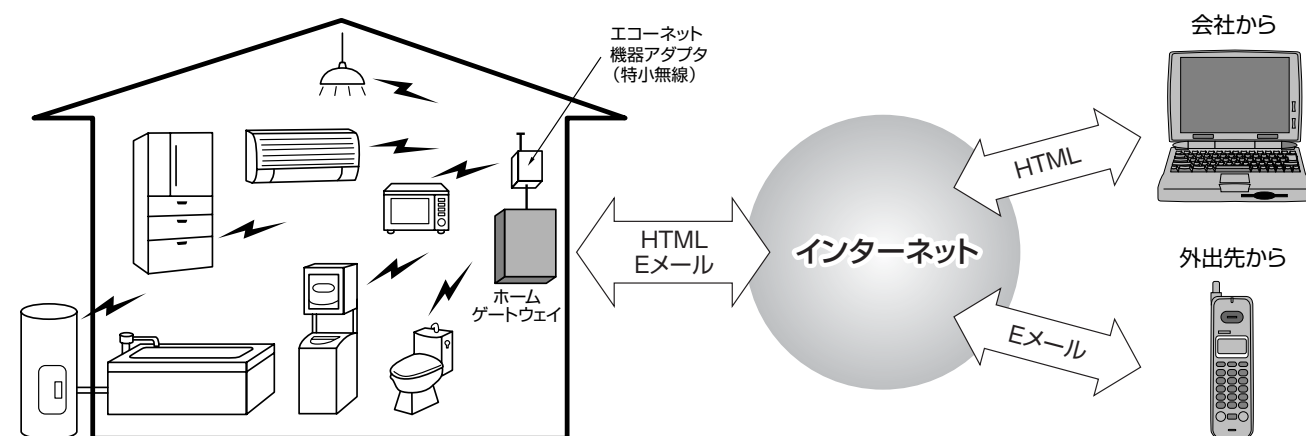
項目	仕様
通信回線	10BASE-T (IEEE802.3準拠) × 1
外部機器シリアル通信	RS-232C準拠 × 1
(同期方式)	調歩同期
(伝送速度)	38.4kbpsまで

#### 機能仕様 Functional specification

項目	仕様
プロトコル	TCP, UDP, HTTPd, SMTP, POP FTPd, Telnetd, DNSリゾルバ, SSL
ファイルシステム	FAT16
JavaVM	J2ME CLDC1.0準拠



### ■システム構成例 System configuration



具体的なシステム構成につきましては、別途相談に応じます。

- ご注意
- 本製品は、日本国内でお使いください。
- 記載されている製品名等は各社の商標、登録商標です。

# 429MHz帯 RF Module

## NHM-10109

### ■特徴 Features

- ARIB STD-T67準拠
- 送信回路、受信回路内蔵
- PLLシンセサイザ方式採用
- 低消費電力(電池駆動対応)
- 小型・低コスト設計

### ■用途 Application

- テレメータ・テレコントロール
- データ伝送システム
- データ通信システム

### ■仕様 Specifications

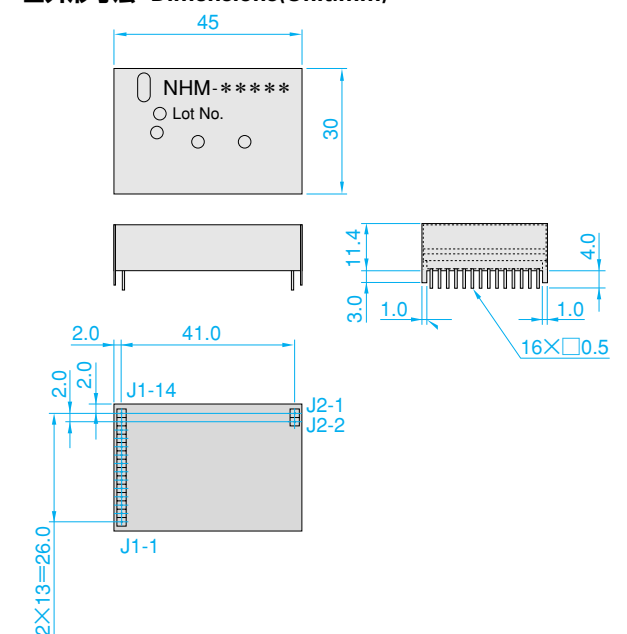
#### 一般仕様

項目	仕様
使用温度条件	-10℃～+60℃
使用湿度条件	95%以下 (但し結露無きこと)
保存温度範囲	-30℃～+70℃
電源電圧	2.2V～3.6V
消費電流 (受信時)	15mA以下 (但し+25℃において)
消費電流 (送信時)	40mA以下 (但し+25℃において)
適用規格	ARIB STD-T67
外形寸法	45mm (W) × 30mm (D) × 11.4mm (H)
重量	約17g

#### 無線仕様

項目	仕様
通信方式	単信方式
電波型式	F1D
変調方式	2値FSK
変調速度	2400bps
使用周波数	429.2000～429.7000MHz帯の11CH

### ■外形寸法 Dimensions(Unit:mm)



端子番号	名称
J1-1	DEM
J1-2	CS
J1-3	RSSI
J1-4	Vcc
J1-5	TXV
J1-6	CD
J1-7	Q-CHRG
J1-8	RXV
J1-9	CLK
J1-10	DATA
J1-11	LE
J1-12	PS
J1-13	LD
J1-14	MOD
J2-1	GND
J2-2	ANT

※NHM-10109は受注生産となります。詳細等につきましては、お問い合わせ願います。

※記載内容は、改良等のために予告なく変更する場合がありますので、ご注文に際してはご確認ください。  
※正しく安全にお使いいただくため、ご使用前に必ず別紙「安全上の注意」をよくお読みください。



#### 送信部仕様

項目	仕様
送信出力	10mW (+20%、-50%)
周波数許容偏差	±4ppm以内
発振方式	周波数シンセサイザ方式
チャンネル間隔	50.0kHz
占有周波数帯域幅	8.5kHz以内
スプリアス発射強度	2.5μW以下
隣接チャンネル漏洩電力	-40dB以下

#### 受信部仕様

項目	仕様
受信感度	0dBμV以下
周波数許容偏差	±4ppm以内
発振方式	周波数シンセサイザ方式
チャンネル間隔	50.0kHz
隣接チャンネル選択枝	30dB以上
スプリアスレスポンス	40dB以上
副次電波強度	-54dBm以下

# 429MHz帯 無線Module

## NHM-10172

### ■特徴 Features

- ARIB STD-T67準拠
- PLLシンセサイザ方式採用
- 技術適合証明取得にて納入
- ユーザI/FはシリアルI/F
- 低消費電力(電池駆動対応)
- 小型・低コスト設計

### ■用途 Application

- テレメータ・テレコントロール
- データ伝送システム
- データ通信システム

### ■仕様 Specifications

#### 一般仕様

項目	仕様
使用温度条件	-10℃~+60℃
使用湿度条件	95%以下(但し結露無きこと)
保存温度範囲	-30℃~+70℃
電源電圧	2.7V~3.3V(外部より供給)
消費電流(受信時)	15mA以下(但し+25℃において)
消費電流(送信時)	45mA以下(但し+25℃において)
適用規格	ARIB STD-T67
外形寸法	48mm(W)×20mm(D)×54mm(H) (アンテナ部除く)
重量	約65g

#### 無線仕様

項目	仕様
通信方式	単信方式
電波型式	F1D
変調方式	2値FSK
変調速度	2400bps
使用周波数	429.2500~429.7000MHz帯の10CH
周波数切換方式	シリアルI/Fからのコマンドによる
アンテナ	ホイップアンテナ(筐体に固定)
アンテナ端子インピーダンス	50Ω
誤り制御方式	再送方式
誤り訂正方式	ハートルバーガー符号方式

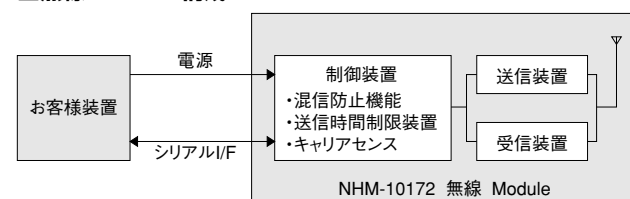
#### 制御部仕様

混信防止機能	有
送信時間制限装置	有
キャリアセンス	有

#### シリアルI/F

通信方式	半二重
同期方式	調歩同期
データ形式	ASCIIコード

### ■無線Module構成



※NHM-10172は受注生産となります。詳細等につきましては、お問い合わせ願います。

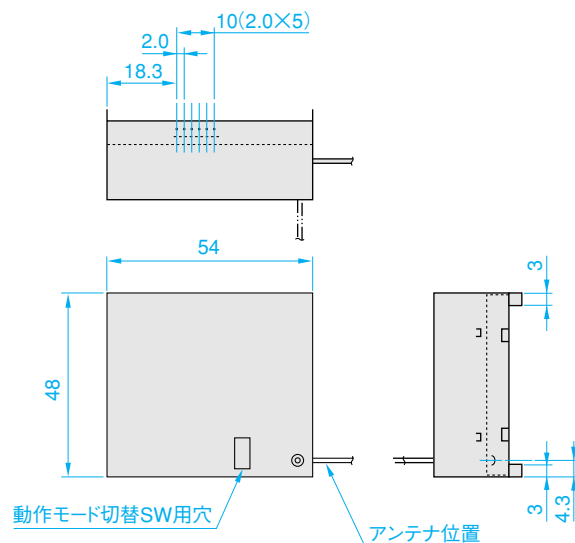
#### 送信部仕様

項目	仕様
送信出力	10mW(+20%,-50%)
周波数許容偏差	±4ppm以内
発振方式	周波数シンセサイザ方式
チャンネル間隔	50.0kHz
占有周波数帯域幅	8.5kHz以内
スプリアス発射強度	2.5μW以下
隣接チャンネル漏洩電力	-40dB以下

#### 受信部仕様

項目	仕様
受信感度	0dBμV以下
周波数許容偏差	±4ppm以内
発振方式	周波数シンセサイザ方式
チャンネル間隔	50.0kHz
隣接チャンネル選択度	30dB以上
スプリアスレスポンス	40dB以上
副次電波強度	-54dBm以下

#### ■外形寸法 Dimensions(Unit:mm)



※記載内容は、改良等のために予告なく変更する場合がありますので、ご注文に際してはご確認ください。  
※正しく安全にお使いいただくため、ご使用前に必ず別紙「安全上の注意」をよくお読みください。

# エコネット無線Module(機器アダプタ)

## NHM-10182

### ■特徴 Feature

- ECHONET規格 Ver.2.11準拠
- ARIB STD-T67準拠の無線設備
- 技術適合証明取得にて納入
- PLLシンセサイザ方式採用
- ユーザI/FはシリアルI/F(オープンコレクタ)
- 小型・低コスト設計

### ■用途 Application

- 空調関連機器
- 住宅関連機器
- 調理・家事関連機器
- 照明関連機器
- セキュリティ関連機器
- 業務関連機器



### ■仕様 Specifications

#### 一般仕様

項目	仕様
性能保証温度条件	0℃~+40℃
動作保証温度条件	-10℃~+50℃
電源電圧	3.3V~6.0V(外部より供給)
消費電流(受信時)	25mA以下(常温にて):LED点灯時
消費電流(送信時)	50mA以下(常温にて):LED点灯時
適用規格	ARIB STD-T67
外形寸法	48mm(W)×20mm(D)×54mm(H) (アンテナ部除く)
重量	約65g

#### 無線仕様

項目	仕様
通信方式	単信方式/同報通信方式
電波型式	F1D
変調方式	2値FSK
変調速度	2400bps
使用周波数	429.1750MHz~429.7375MHz帯の46CH
周波数切換方式	自動選択方式
アンテナ	ホイップアンテナ(筐体に固定)
アンテナ端子インピーダンス	50Ω
誤り制御方式	再送方式
誤り訂正方式	BCH

#### 制御部仕様

項目	仕様
混信防止機能	有
送信時間制限装置	有
キャリアセンス	有

#### 送信部仕様

項目	仕様
送信出力	10mW(+20%,-50%)
周波数許容偏差	±4ppm以内
変調度	2.1kHz±0.4kHz
発振方式	周波数シンセサイザ方式
チャンネル間隔	12.5kHz
占有周波数帯域幅	8.5kHz以内
スプリアス発射強度	2.5μW以下
隣接チャンネル漏洩電力	-40dB以下

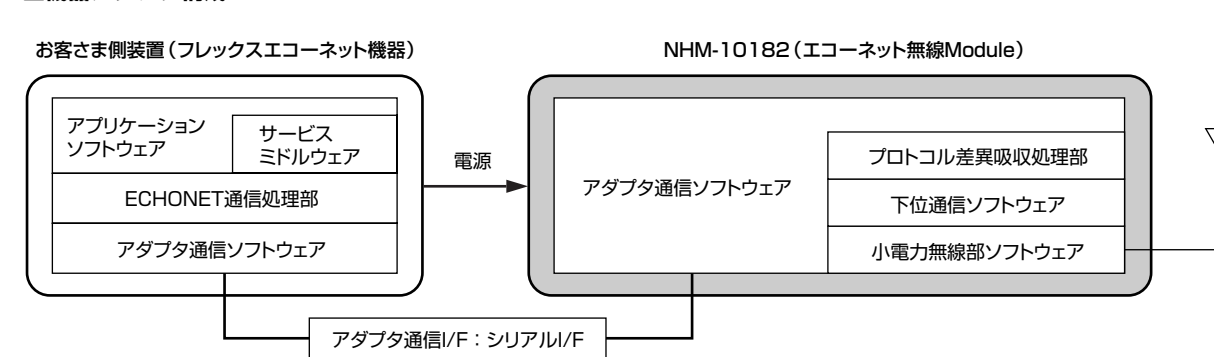
#### 受信部仕様

項目	仕様
受信感度	0dBμV以下 (ビット誤り率 1×10 <sup>-2</sup> )
周波数許容偏差	±4ppm以内
発振方式	周波数シンセサイザ方式
チャンネル間隔	12.5kHz
隣接チャンネル選択度	30dB以上
スプリアスレスポンス	40dB以上
副次電波強度	-54dBm以下
キャリアセンスレベル	+14dBμVemf±3dB

#### シリアルI/F

項目	仕様
通信方式	半二重
同期方式	調歩同期
データ形式	ASCIIコード
適用規格	ECHONET規格タイプ4準拠

### ■機器アダプタ構成



#### ●ご注意

- 本製品は外国の電波法に準じておりません。国内でお使いください。
- 本製品は技術適合証明を受けておりますが以下の事項を行うと法律で罰せられる事があります。  
①本製品の分解/改造 ②技術適合ラベルの剥離 ラベルの無い物は使用禁止です。

※「ECHONET」「エコネット」はエコネットコンソーシアムの登録商標です。