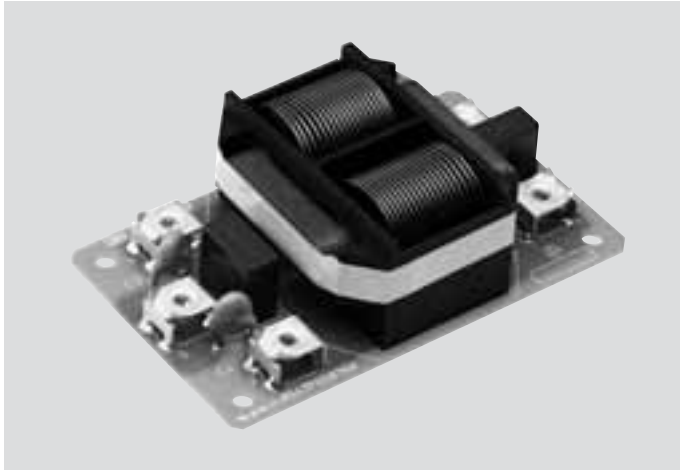


EPP

シリーズ

ノイズフィルタ



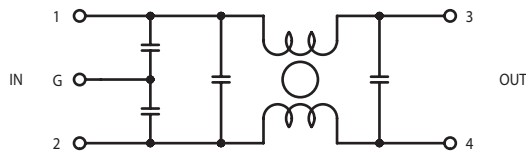
特長

- 基板タイプで取り扱いが容易です
- 平角線コイルの採用により小型・低背化を実現
- コモンモードノイズは勿論、ノーマルモードノイズに対する減衰効果も優れています

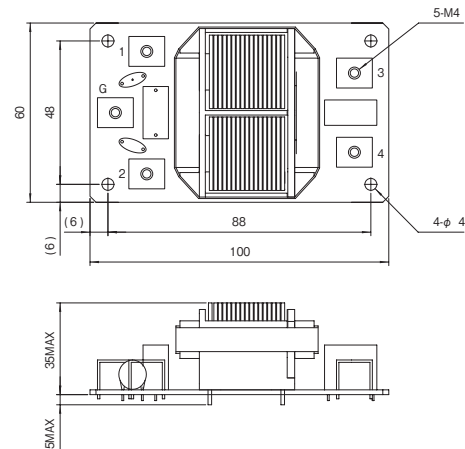
用途

- 自動販売機、IH調理器
- UPS、業務用空調機、汎用インバータ
- ロボット、高周波加熱装置などのインバータ使用機器
- 産業用装置、電子機器一般

回路図



外形図



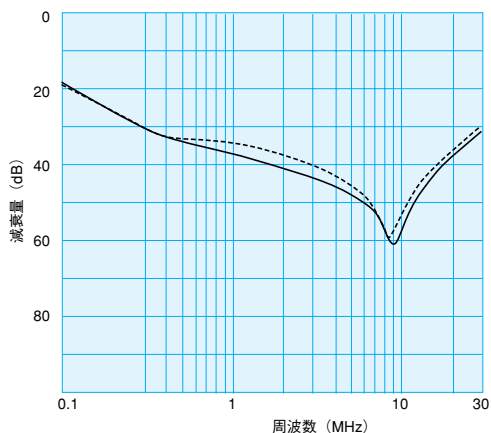
仕様

型名	定格電圧 AC,DC(V)	定格電流 AC,DC(A)	試験電圧 端子-アース間 AC1分間(v)	絶縁抵抗 DC500V1分間 (mΩ)max	漏洩電流 250V/60Hz (mA)max	使用温度範囲 (°C)
LF220EPP8	250	20	1500	300	0.5	-25~+45
LF230EPP8	250	30	1500	300	0.5	-25~+45

特性例

代表特性：LF230EPP8

コモンモード 減衰特性例 (静特性)



ノーマルモード 減衰特性例 (静特性)

