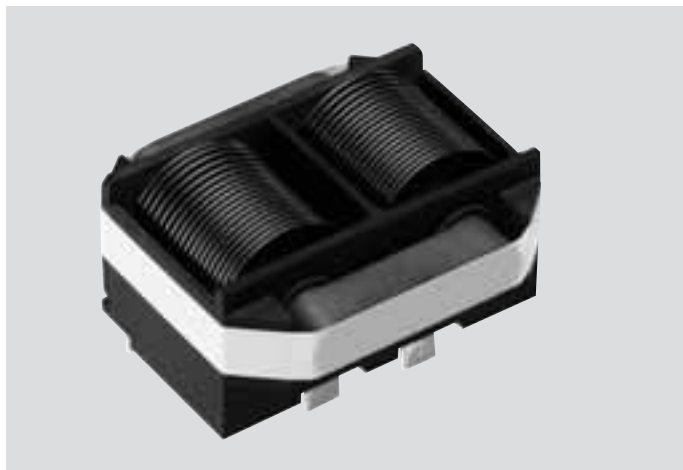


NCF-EW

シリーズ

コモンモードチョーク



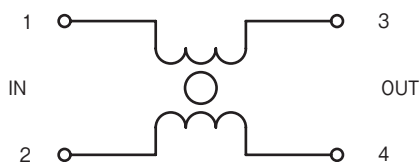
特長

- コモンモードノイズ除去用チョークコイル
- 平角線の採用により小型・低背化を実現
(当社従来体積比：40%削減)
- コモンモードノイズは勿論、ノーマルノイズに対する減衰効果も優れています

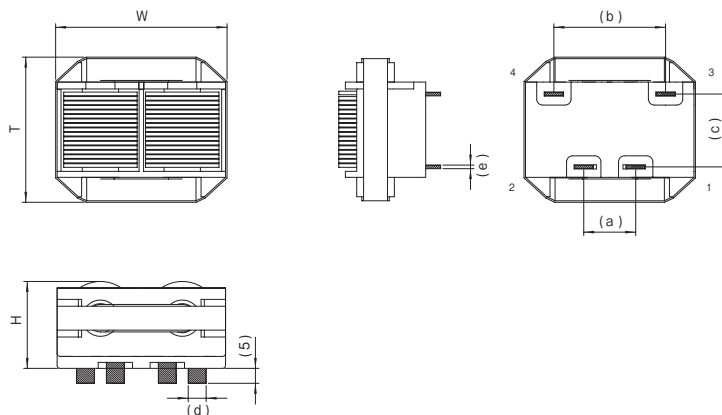
用途

- 業務用空調機
- ロボット、汎用インバータ
- UPS、IH調理器などのインバータ使用機器
- 産業用装置、電子機器一般

回路図



外形図



仕様

型名	定格電圧 AC,DC(V)	定格電流 AC,DC(A)	インダクタンス (mH)	直流抵抗各ライン (mΩ)max	使用温度範囲 (°C)
NCF-EW20-202	250	20	1.2	10	-25~+45
NCF-EW30-102	250	30	0.6	4	-25~+45

型名	寸法(mm)								推奨基盤穴径 (mm)
	W max	T max	H max	a	b	c	d	e	
NCF-EW20-202	58	49	32	17.5	37.5	24	6	0.7	7×1.2
NCF-EW30-102	58	49	32	17.5	37.5	24	6	1	7×1.5

特性例

代表特性：NCF-EW30-102

—— NCF-EW - - - - 当社従来品

