

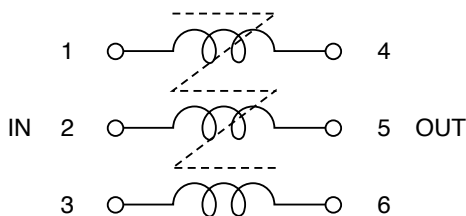
特長

- コモンモードノイズ除去用チョークコイル
- 周波数特性が優れています

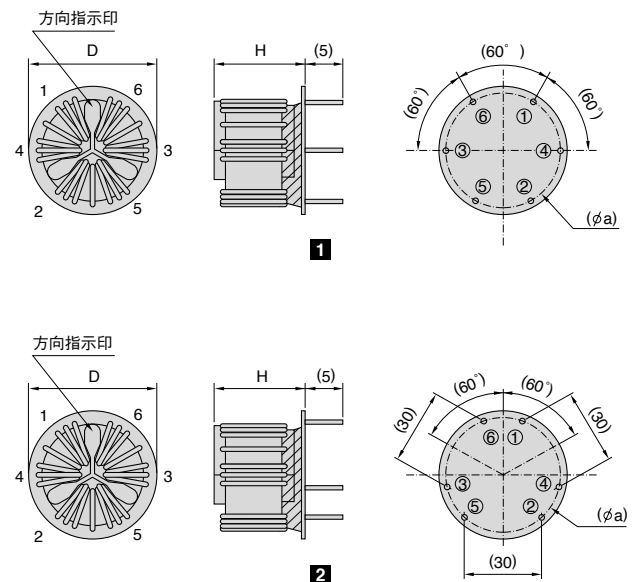
用途

- コンピュータ及び周辺端末機器
- スイッチング電源、ゲーム機
- 自動販売機、エアコンなどのインバータ使用機器
- 電子機器一般

回路図



外形図

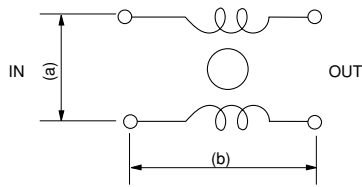


仕様

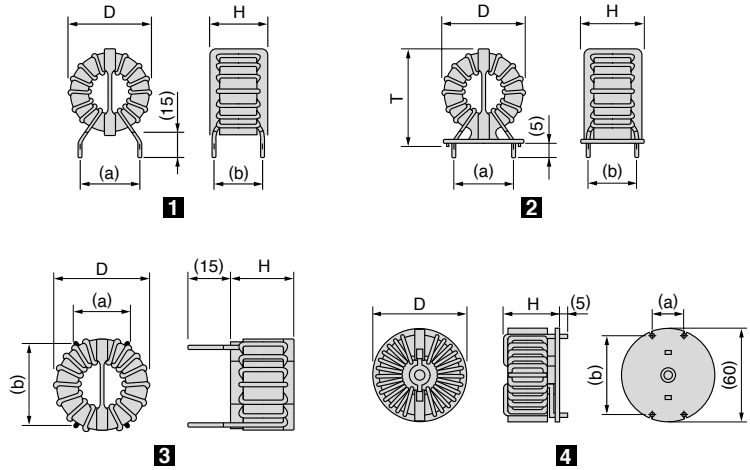
品名	定格電圧 AC,DC(V)	定格電流 AC,DC(A)	インダクタンス (mH)min	直流抵抗 各ライン (mΩ)max	線径 (mmφ)	寸法(mm)			外形図
						D max	H max	(φa)	
NCF310-501ST03HP	250 (3φ)	10	0.5	20	1.3	36	28	30	1
NCF310-102ST04HP	250 (3φ)	10	1.0	25	1.3	53	30	45	
NCF315-102ST04HP	250 (3φ)	15	1.0	15	1.8	53	32	45	2
NCF320-102ST05HP	250 (3φ)	20	1.0	5	2.3	65	50	56	
NCF330-501ST05HP	250 (3φ)	30	0.5	4	2.6	75	50	56	

絶縁階級 A種 (105℃)

回路図



外形図



仕様

品名	定格電圧 AC,DC(V)	定格電流 AC,DC(A)	インダクタンス (mH)/min	直流抵抗 各ライン (mΩ)/max	線径 (mm φ)	寸法(mm)					外形図
						D max	H max	T max	(a)	(b)	
NCF-01-102STG01	250	1	1.0	100	0.5	18	15	—	7	13	1
NCF-01-202STG01	250	1	2.0	120	0.5	18	15	—	7	13	
NCF-01-302STG01	250	1	3.0	190	0.4	18	15	—	7	13	
NCF-02-102STG01	250	2	1.0	100	0.5	18	15	—	7	13	
NCF-02-202STG01	250	2	2.0	120	0.5	18	15	—	7	13	
NCF-03-601STG01	250	3	0.6	30	0.6	18	15	—	7	13	
NCF-03-102STG01	250	3	1.0	35	0.6	18	15	—	7	13	
NCF-06-301STG01	250	6	0.3	16	0.8	18	15	—	7	13	
NCF-02-302ST02D	250	2	3.0	110	0.65	27	20	27	10	15	2
NCF-02-502ST02D	250	2	5.0	200	0.6	27	20	27	10	15	
NCF-03-302ST02D	250	3	3.0	110	0.65	27	20	27	10	15	
NCF-05-541ST02D	250	5	0.54	30	0.8	27	20	27	10	15	3
NCF-05-102ST02D	250	5	1.0	50	0.8	27	20	27	10	15	
NCF-02-302ST02H	250	2	3.0	110	0.65	27	20	—	10	15	
NCF-02-502ST02H	250	2	5.0	200	0.6	27	20	—	10	15	
NCF-03-302ST02H	250	3	3.0	110	0.65	27	20	—	10	15	
NCF-05-541ST02H	250	5	0.54	30	0.8	27	20	—	10	15	
NCF-05-102ST02H	250	5	1.0	50	0.8	27	20	—	10	15	2
NCF-05-262ST03D	250	5	2.6	45	1.0	35	22	35	12	17	
NCF-04-502ST03D	250	4	5.0	80	0.8	35	22	35	12	17	
NCF-04-802ST03D	250	4	8.0	100	0.8	35	22	35	12	17	
NCF-08-122ST03D	250	8	1.2	20	1.2	35	22	35	18	16	
NCF-10-102ST03D	250	10	1.0	20	1.3	35	22	35	18	16	
NCF-15-601ST03D	250	15	0.6	13	1.5	35	22	35	18	16	3
NCF-15-102ST03D	250	15	1.0	10	1.5	35	22	35	20	16	
NCF-05-262ST03H	250	5	2.6	45	1.0	35	25	—	20	22	
NCF-04-502ST03H	250	4	5.0	80	0.8	35	25	—	20	22	
NCF-04-802ST03H	250	4	8.0	100	0.8	35	25	—	20	22	
NCF-08-122ST03H	250	8	1.2	20	1.2	35	25	—	20	22	
NCF-10-102ST03H	250	10	1.0	20	1.3	35	25	—	20	22	1
NCF-15-451ST03H	250	15	0.45	13	1.5	35	25	—	20	22	
NCF-10-202ST04	250	10	2.0	28	1.4	50	28	—	36	25	
NCF-12-172ST04	250	12	1.7	20	1.6	50	28	—	36	25	
NCF-15-112ST04	250	15	1.1	15	1.8	50	28	—	36	25	
NCF-20-801ST04	250	20	0.8	8	2.3	52	30	—	36	25	
NCF-10-202ST04H	250	10	2.0	28	1.4	50	28	—	25	40	3
NCF-12-172ST04H	250	12	1.7	20	1.6	50	28	—	25	40	
NCF-15-112ST04H	250	15	1.1	15	1.8	50	28	—	25	40	
NCF-20-801ST04H	250	20	0.8	8	2.3	52	30	—	25	40	
NCF-10-502ST05H1	250	10	5.0	35	1.4	65	40	—	20	50	
NCF-15-302ST05H1	250	15	3.0	17	1.8	65	40	—	20	50	
NCF-20-102ST05H1	250	20	1.0	5	2.3	65	40	—	20	50	4
NCF-30-102ST05H1	250	30	1.0	4	2.6	65	40	—	20	50	

絶縁階級 A種 (105℃)