

Telecommunication Transformers

TFT Series

Maximum Thickness 11mm

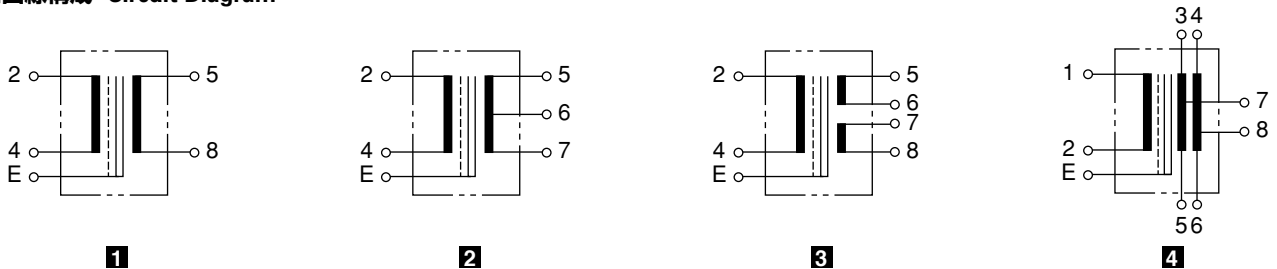
- 薄型トランス TFT シリーズは、16.0 ミリ間隔で配列されるカードラック方式のプリント基板への実装を目的とした超高性能トランスで、多くの分野で広く用いられています。
- RoHS 対応品 (但し TFT-9004 は対応時期をご確認下さい)



仕様 Specifications

入力最大レベル (at 0.3kHz)	10dBm
周波数帯域	0.1 ~ 100kHz
定損失 (at 1kHz)	1.0dB Max
インピーダンス偏差 (at 1kHz)	±10%Max
歪率 (at 0.3kHz)	3%Max
絶縁抵抗 (DC100V)	1000MΩ Min
耐電圧 (1 minute)	DC250V
不平衡直流重量電流 (superposed)	0mA

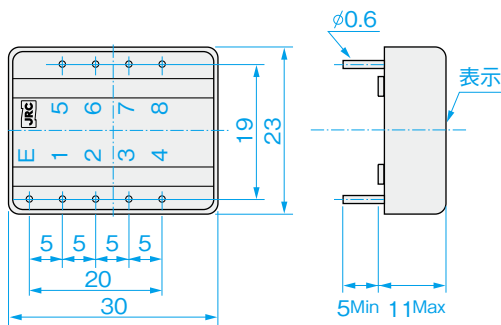
回線構成 Circuit Diagram



標準品型名 Standard Types

型名	一次インピーダンス (Ω)	二次インピーダンス (Ω)	回線構成	用途
TFT-9001	600	150	1	インピーダンス変換
TFT-9002	600	75	1	インピーダンス変換
TFT-9003	600	150C.T	2	インピーダンス変換
TFT-9004	600	1200C.T	2	インピーダンス変換、ハイブリッドコイル
TFT-9005	600	600/600	3	インピーダンス変換
TFT-9006	600	600/600	4	ハイブリッドコイル

外形寸法 Dimensions(Unit:mm)



特性例 Characteristics

