

UD

シリーズ

ノイズフィルタ



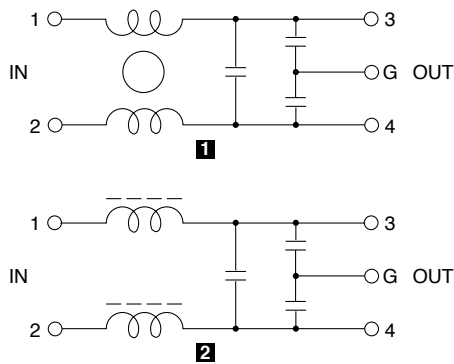
特長

- プラスチックケース入
- 小型軽量
- UL、CSA、VDE、ENEC認定品
- UD1Lは、低背タイプ

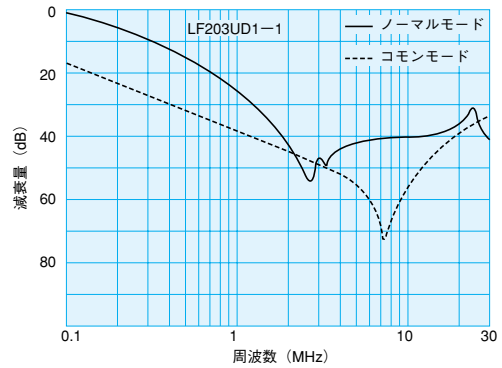
用途

- ECR、POS、ゲームマシン
- 各種計測機器
- その他マイコン応用小型機器

回路図



特性例



仕様

品名	定格電圧 AC,DC(V)	定格電流 AC,DC(A)	試験電圧 端子・アース間 AC1分間(V)	絶縁抵抗 DC500V1分間 (M Ω)min	漏洩電流 250V, 60Hz (mA)max	温度上昇 ($^{\circ}$ C)max	使用温度範囲 ($^{\circ}$ C)	取得規格	回路図
LF203UD1-1	250	3	1500	300	0.5	30	-25~+55	UL,CSA,VDE,ENEC	1
LF205UD1-1	250	5	1500	300	0.5	30	-25~+55	UL,CSA,VDE,ENEC	1
LF203UD2-1	250	3	1500	300	0.5	30	-25~+55	UL,CSA,VDE,ENEC	2
LF203UD1L	250	3	1500	300	0.5	30	-25~+55		1

外形図

