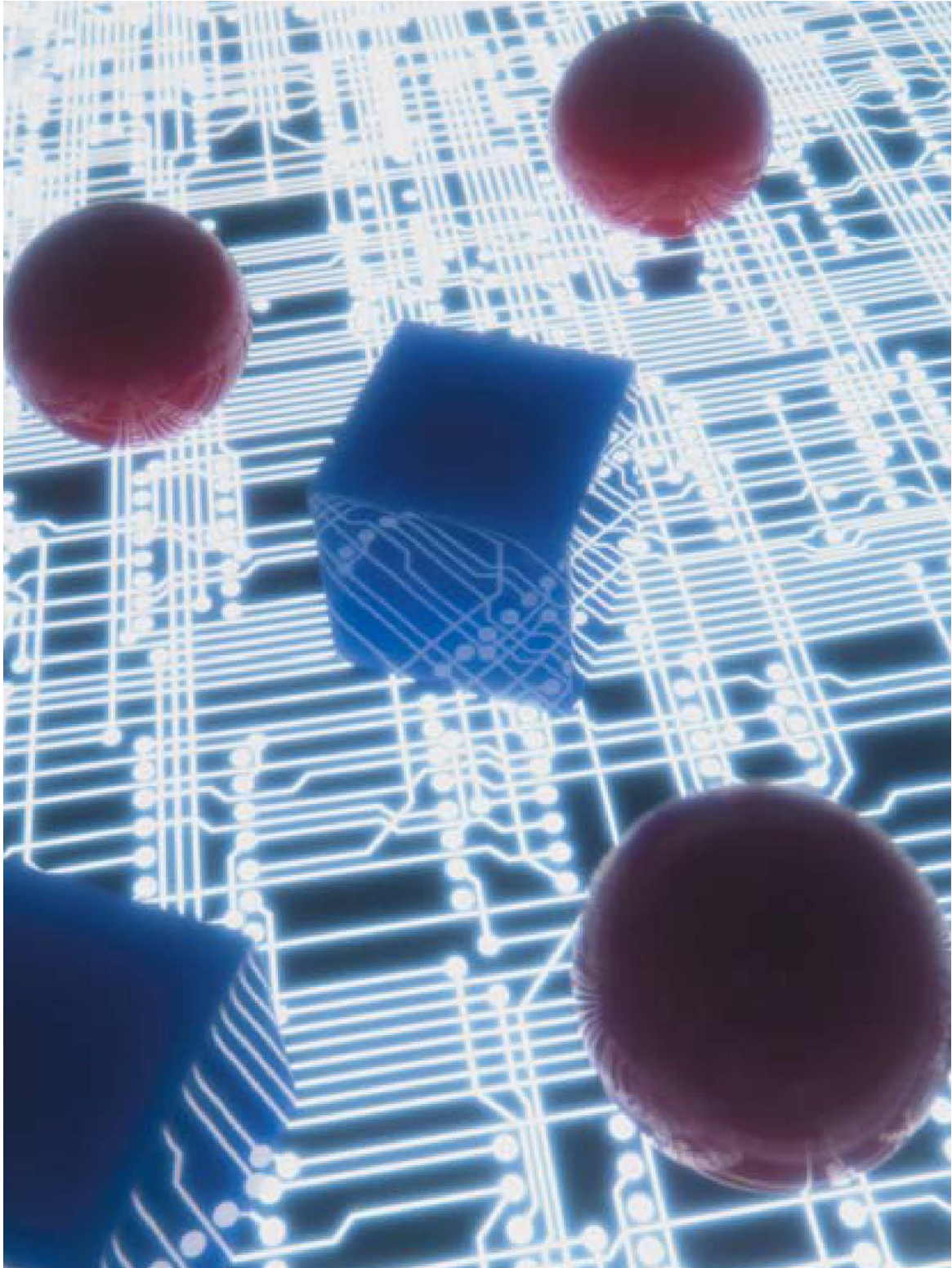


スイッチング方式

小型ACアダプタ



SQ series

スイッチング方式小型ACアダプタ

業界トップクラスの省エネルギー、
小型高効率 汎用ACアダプタです。



■特長

- ・RoHS対応
- ・超小型ACアダプタ
- ・ワールドワイド入力
- ・電安法、UL、cUL、CEマーキング適応品

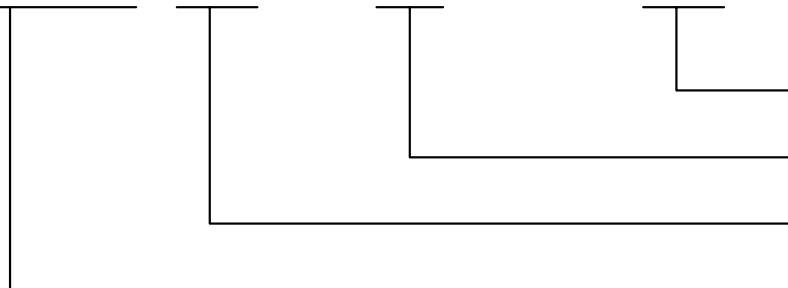
■用途

- ・OA機器(注1)
(パソコン、パソコン周辺機器、プリンタ等)

(注1) 本ACアダプタは、情報処理機器にて安全規格を取得しておりますので、情報処理機器以外には使用できません。


呼称方法

S Q □ □ W □ P - □



弊社管理番号
出力電圧[V]
出力電力[W]
シリーズ名

SQシリーズの種類

出力電力	型名	入力電圧	出力電圧・電流					効率	規格			
			5V	12V	15V	16V	19.5V		UL	CSA (C-UL)	EN	電安法
15W	SQ15W5P-00	AC90 ~264V	3.0A					75%typ.		適応 (注1)		
30W	SQN30W12P-00			2.5A				83%typ.				
45W	SQN45W15P-00				3.0A			86%typ.				
64W	SQ2N64W16P-00					4.0A		85%typ.				
120W	SQ2A120W19P-00						6.2A	87%typ.				

(注1) CEマークは弊社にEU圏内に現地法人がないため、マークを表示できません。

表示する場合は、お客様の現地法人または代理店において、宣言書(DOC)を保管する必要があります。

※ SQN30W12P-00、SQN45W15P-00、SQ2A120W19P-00 は、エナジースターEPS2.0に対応しています。

※ DCコードのプラグと本体ジャックとの相性は、事前に十分にご確認下さい。

※ ACコードは添付されていません。

※ 掲載内容は、製品改良のため予告なく変更する場合がありますので、ご注文に際してはご確認下さい。

仕様

仕様項目		型名	SQ15W5P-00	SQN30W12P-00	SQN45W15P-00
入力条件	定格入力電圧	AC100V/AC240V			
	入力電圧範囲	AC90V~264V			
	入力周波数	50Hz/60Hz単相			
	待機時(無負荷)消費電力	0.5W以下	0.3W以下		
		(AC115V/230V)			
	効率 (注5)	75% typ.	83% typ.	86% typ.	
	入力AC100V/240V、出力定格、常温時、出力コード端の効率とする				
出力条件	定格出力電圧 (注1)	5.0V	12.0V	15.0V	
	定格出力電流	3.0A	2.5A	3.0A	
	出力電圧安定精度	4.75~5.25V	11.40~12.60V	14.25~15.75V	
	リップル電圧 (注2)	350mVp-p以下			
保護回路	過電圧保護	10V以下 (シャットダウン)	25V以下 (シャットダウン)	23V以下 (シャットダウン)	
	過電流保護	間欠発振		3.0~5.0A 垂下特性 自動復帰	
周囲条件	動作周囲温度	0~40°C		0~35°C	
	保存温度	-20~60°C			
その他	漏洩電流	100 μ A以下			
		(Vin=240V 60Hz)	(Vin=240V 50Hz)	(Vin=240V 60Hz)	
	絶縁耐圧	入力一括-出力一括、AC3.0kV 1分間			
	カットオフ電流	10mA以下	5mA以下	10mA以下	
	絶縁抵抗	DC500Vにて 50M Ω 以上	DC500Vにて 100M Ω 以上	DC500Vにて 30M Ω 以上	
	安全規格 (注4)	UL60950 EN60950-1 電安法 (注3)			
	EMI規格	VCCI-Class B(準拠)、FCC part 15J Class 2(準拠)、 CISPR Pub.22 ClassB			
	寸法	94.2×40×30.5mm	99.5×49.5×28mm	83.2×36×25.5mm	
	重量	180g以下		175g以下	
	出力プラグ形状	ストレート EIAJ TYPE II	L型 EIAJ TYPE IV	ストレート EIAJ TYPE V	

仕様項目		型名	SQ2N64W16P-00	SQ2A120W19P-00
入力条件	定格入力電圧	AC100V/AC240V		
	入力電圧範囲	AC90V~264V		
	入力周波数	50Hz/60Hz単相		
	待機時(無負荷) 消費電力	0.5W以下 (AC115V/230V)		
	効率 (注5)	85% typ.	87% typ.	
		入力AC100V/240V、出力定格、常温時、出力コード端の効率とする		
出力条件	定格出力電圧 (注1)	16.0V	19.5V	
	定格出力電流	4.0A	6.2A	
	出力電圧安定精度	15.20~16.80V	18.00~20.00V	
	リップル電圧 (注2)	350mVp-p以下		
保護回路	過電圧保護	24V以下 (シャットダウン)		
	過電流保護	間欠発振		
周囲条件	動作周囲温度	0~35°C		
	保存温度	-20~60°C		
その他	漏洩電流	100μA以下		
		(Vin=240V 60Hz)	(Vin=240V 50Hz)	
	絶縁耐圧	入力一括-出力一括、AC3.0kV 1分間		
	カットオフ電流	5mA以下		
	絶縁抵抗	DC500Vにて 100MΩ以上		
	安全規格 (注4)	UL60950 EN60950-1 電安法 (注3)		
	EMI規格	VCCI-Class B(準拠)、FCC part 15J Class 2(準拠)、 CISPR Pub.22 ClassB		
	寸法	106×45.7×28mm	140×63×30.5mm	
	重量	250g以下	500g以下	
	出力プラグ形状	ストレート EIAJ TYPE V	L型 EIAJ TYPE V	

注1)出力電圧は受け側コネクタ端にて規定

注2)リップル電圧の規定は1:1のプロープを使用し、100MHzのオシロスコープで行う。

測定時には、LXZ50VB47M(日本ケミコン株式会社)又は同等品と0.1μFフィルムコンデンサを接続する。

注3)電気用品安全法(直流電源装置:型式の別用途)

・電池充電用のもの及びその他のもの。・その他のものにて取得されています。

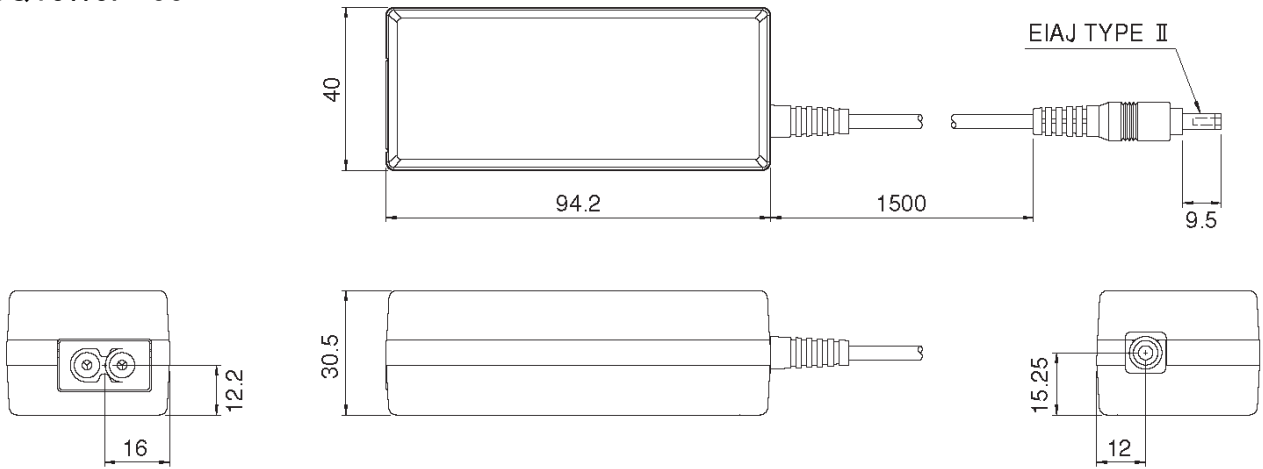
尚、おもちゃ用のもの、自動車スタータ用のものにつきましては取得していません。

注4)本カタログ記載以外の安全規格につきましては、別途設計費用等が必要となります。

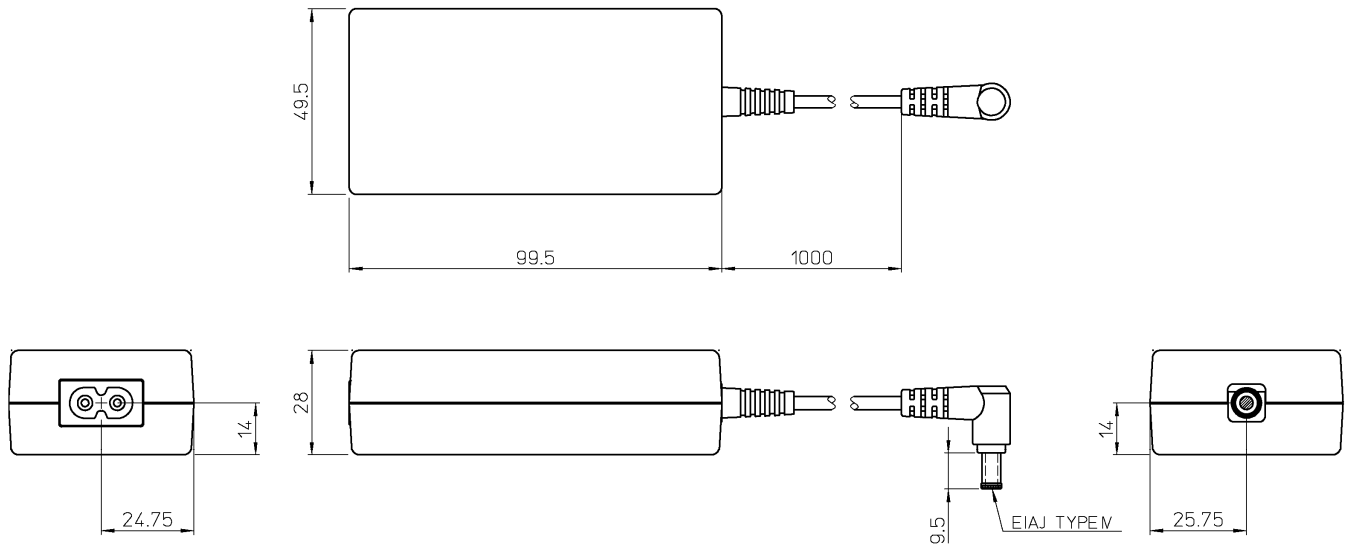
注5)SQN30W12P-00、SQN45W15P-00、SQ2A120W19P-00はエナジースターEPS2.0に対応しております。

外形寸法図(mm)

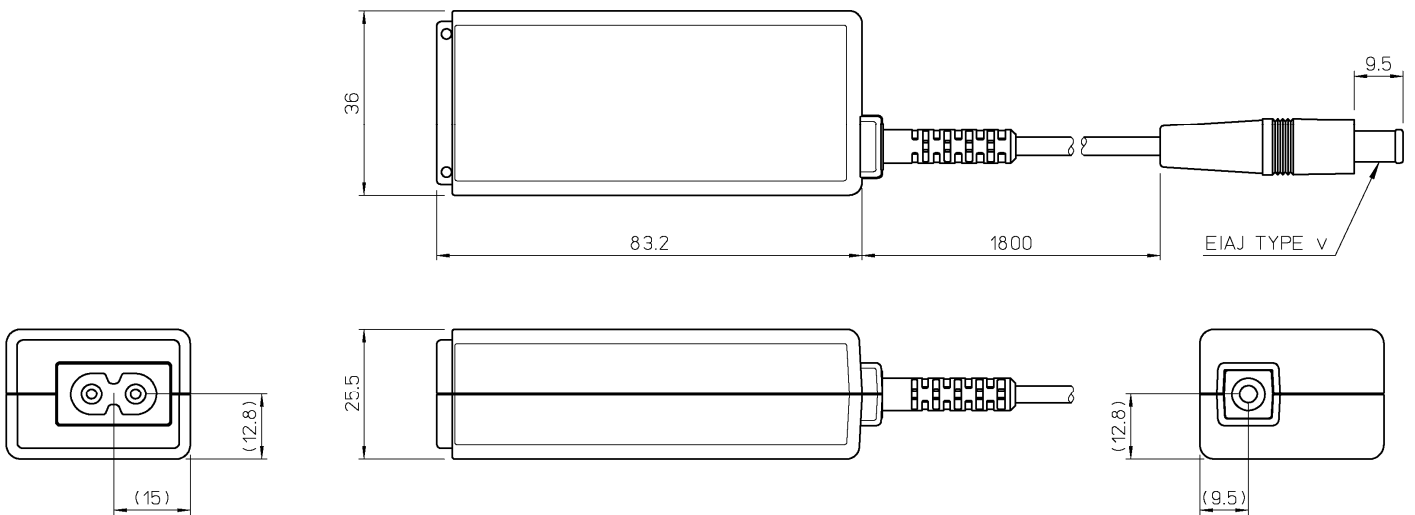
■ SQ15W5P-00



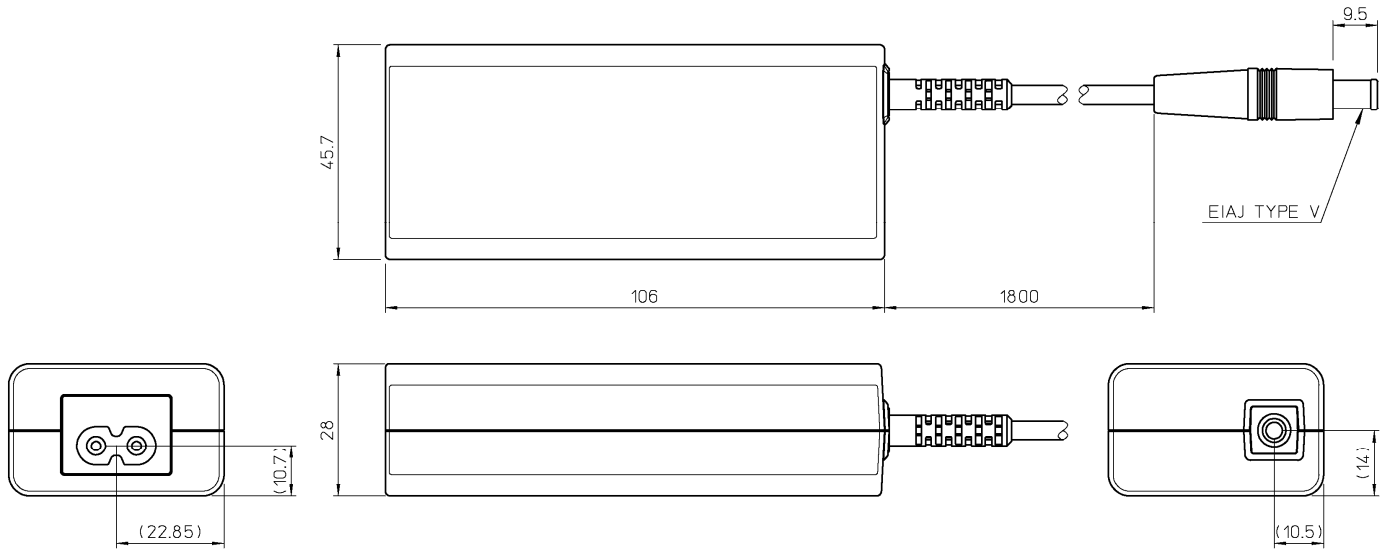
■ SQN30W12P-00



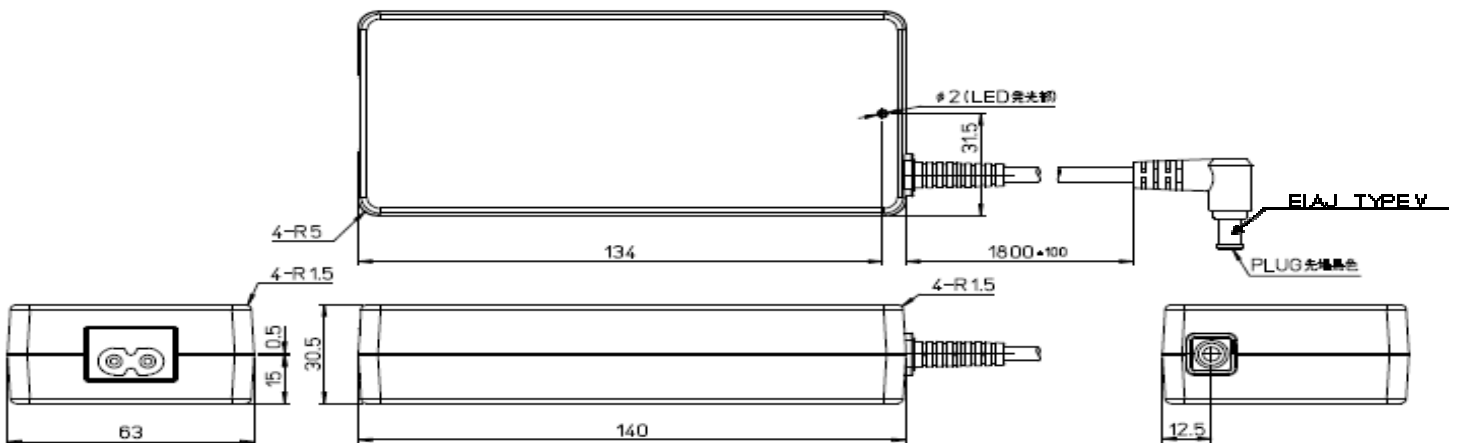
■ SQN45W15P-00



■ SQ2N64W16P-00



■ SQ2A120W19P-00





注意

正しく安全にお使いいただくため、ご使用前に必ず「安全上の注意」をよくお読みください。
 本カタログの記載内容は、2010年8月現在のものです。
 記載内容は、改良のため予告なく変更する場合がありますので、ご注文に際してはご確認ください。



JMI-0240
ISO 9001



JQA-E-90077
ISO 14001

All products were certified ISO 9001

商品に関するお問合せは下記ホットラインへ



0120-833-610

(受付時間9:00~17:00)

FAX

03-5360-4569

Eメールアドレス customer@sales.njrc.co.jp

ホームページ <http://www.njrc.jp/>

NAGANO
NaganoJRC

長野日本無線株式会社

<http://www.njrc.jp/>

東京事務所	〒151-0051 渋谷区千駄ヶ谷5丁目33番地8号サスケート新宿8F	TEL (03) 5360-4553(直)	FAX (03) 5360-4569
三鷹支店	〒181-8510 三鷹市下連雀5丁目1番1号	TEL (0422) 45-9593(代)	FAX (0422) 40-7582
甲信越・北陸支店	〒381-2288 長野市稲里町1163番地	TEL (026) 285-1167(直)	FAX (026) 285-1031
関西支店	〒532-0011 大阪市淀川区西中島5丁目13番地12号 谷ビル2F	TEL (06) 6390-1901(代)	FAX (06) 6390-1950
中部支店	〒460-0003 名古屋市中区錦2丁目18番5号白川第6ビル6F	TEL (052) 203-1338(代)	FAX (052) 203-1339
藤沢営業所	〒251-0025 藤沢市鵜沼石上2丁目5番1号丸生ビル5F	TEL (0466) 28-0771(代)	FAX (0466) 24-6007
掛川営業所	〒436-0056 掛川市中央1丁目6番6号 ますだビル2階	TEL (0537) 23-7550(代)	FAX (0537) 23-7551